

SUMMA cerniera registrabile a 3 ali

CARATTERISTICHE PRINCIPALI:

- Nuove cerniere pesanti a 3 ali, per migliorare la stabilità della porta in caso di serramenti più larghi
- Portate: 100 Kg con 2 cerniere e 120 Kg con 3 cerniere
- Regolazione laterale più comoda con il perno ad impronta esagonale



1124.330
1124.333
1124.350



ARTICOLO	DESCRIZIONE	PEZZI/ CONF.	FINITURE
1124.330	SUMMA (brevettato) Cerniera registrabile a 3 ali in alluminio, centro di rotazione 16 mm, 3 contropiastre ad aggancio rapido, 6 viti TSEI M6x12 e 1 grano M5x6 in acciaio inox, 2 perni Ø 10 mm in acciaio inox premontati su boccia a camma in zama zincata nera, 2 tappi in nylon, 2 boccole autolubrificanti in nylon, 1 grano di regolazione in zama. Per profili C.U e NC Int. Portata: 2 cerniere 100 Kg, 3 cerniere 120 Kg.	10	1013, 9005, 9010, B.SA, BL10, C, F, HL, NE, PVD X, SILV



ARTICOLO	DESCRIZIONE	PEZZI/ CONF.	FINITURE
1124.333	SUMMA (brevettato) Cerniera registrabile a 3 ali in alluminio, centro di rotazione 15.5 mm, 3 contropiastre ad aggancio rapido, 6 viti TSEI M6x12 e 1 grano M5x6 in acciaio inox, 2 perni Ø 10 mm in acciaio inox premontati su boccia a camma in zama zincata nera, 2 tappi in nylon, 2 boccole autolubrificanti in nylon, 1 grano di regolazione in zama. Portata: 2 cerniere 100 Kg, 3 cerniere 120 Kg. Per profili con cava R. Portata: 2 cerniere 100 Kg, 3 cerniere 120 Kg.	10	1013, 9005, 9010, BL10, BR5, F, HL, NE, PVD X, SILV



ARTICOLO	DESCRIZIONE	PEZZI/ CONF.	FINITURE
1124.350	SUMMA (brevettato) Cerniera registrabile a 3 ali, per terza anta , in alluminio, centro di rotazione 15.8 mm, 3 contropiastre ad aggancio rapido, 6 viti TSEI M6x12 e 1 grano M5x6 in acciaio inox, 2 perni Ø 10 mm in acciaio inox premontati su boccia a camma in zama zincata nera, 2 tappi in nylon, 2 boccole autolubrificanti in nylon, 1 grano di regolazione in zama. Per profili C.U e NC Int. Portata: 2 cerniere 100 Kg, 3 cerniere 120 Kg.	10	1013, 8019, 9005, 9010, BL10, C, F, HL, NE, PVD X, SILV, XSD

SUMMA cerniera registrabile a 3 ali

1124.330
1124.333
1124.350

CARATTERISTICHE TECNICHE

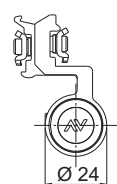
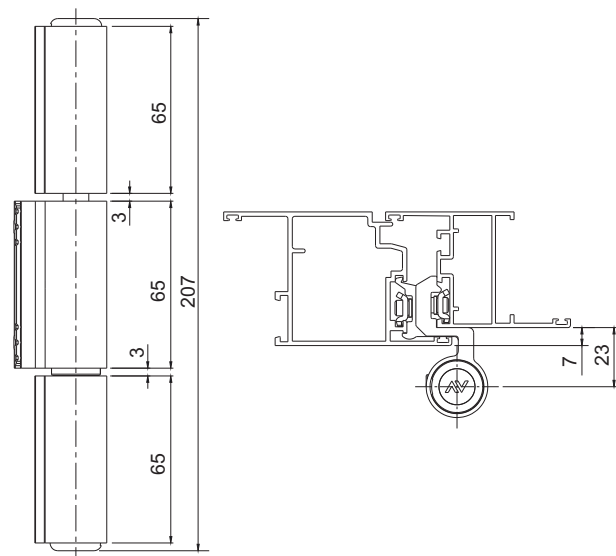


SUMMA cerniera registrabile a 3 ali

1124.330
1124.333
1124.350

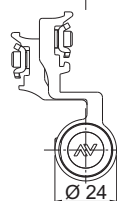
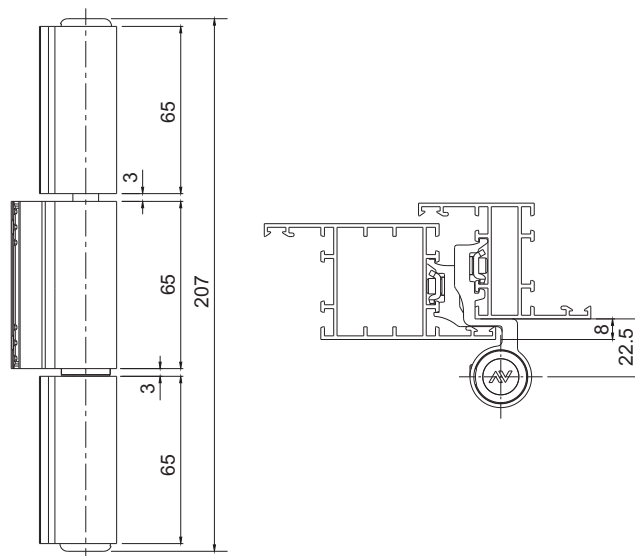
DISEGNI TECNICI

1124.330



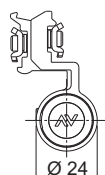
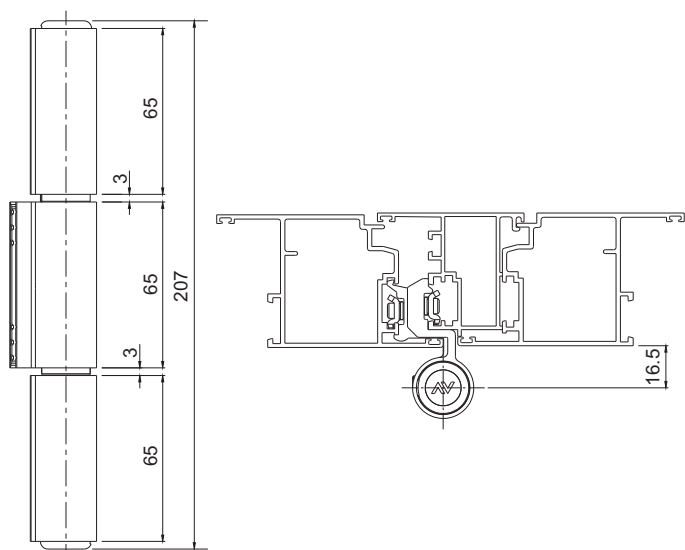
Per profili C.U e NC Int.

1124.333



Per profili con cave R

1124.350



Per profili C.U e NC Int.